



Professional Equipment Co., LTD

ИНСТРУКЦИЯ ДЛЯ ЛЕБЕДОК СИРИЙ GR И VS



HAND WINCH
TYPE _____ NO. _____
S.P.L. _____ WIRE ROPE _____ LENGTH _____

До использования ручной лебедки:

- Прочно закрепите лебедку на основании;
- Используйте лишь канат типа, рекомендованного на фирменной табличке лебедки, и соблюдайте указанное стрелкой направление вращения;
- Никогда не выводите из зацепления лебедку под нагрузкой;
- На барабане лебедки всегда должны оставаться 3 витка каната;
- Периодически смазывайте шестерни лебедки.

Запрещается:

- Поднимать грузы, превышающие по весу указанную на фирменной табличке нагрузку;
- Полностью разматывать барабан лебедки (на барабане должно оставаться 23 витка каната);
- Сдвигать лебедку вбок, раскачивать груз, использовать лебедку для подъема людей, ходить и стоять под грузом;
- Использовать поврежденные или сращенные канаты;
- Использовать крюки без защелок, не предназначенные для поднимаемых грузов, либо же поврежденные;
- Вставлять между движущимися деталями лебедки посторонние предметы;
- Производить какие-либо работы на находящейся под нагрузкой лебедке;
- Высвобождать барабан под нагрузкой;
- Допускать свободное падение груза;
- Механизировать (снабжать двигателем) лебедку;
- Использовать канат лебедки в качестве такелажных строп.

Обязательные, в соответствии с законодательством, проверки лебедки пользователем

Данное оборудование рассчитано на успешное проведение следующих проверок:

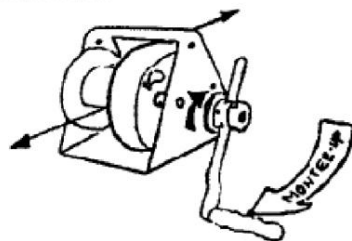
- Динамическая проверка с коэффициентом 1,1;
- Статическая проверка с коэффициентом 1,5.

Периодическая проверка проводится с интервалом в 1 год.

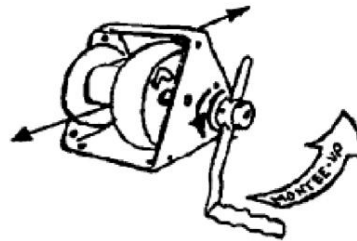
Периодически проверяйте степень износа тормозного покрытия.

Вывод оборудования из эксплуатации

Если степень износа оборудования окажется несовместимой с нормальной его эксплуатацией, пользователь обязан прекратить его эксплуатацию, т.е. прекратить работу на оборудовании, а в случае необходимости демонтировать его.



500кг

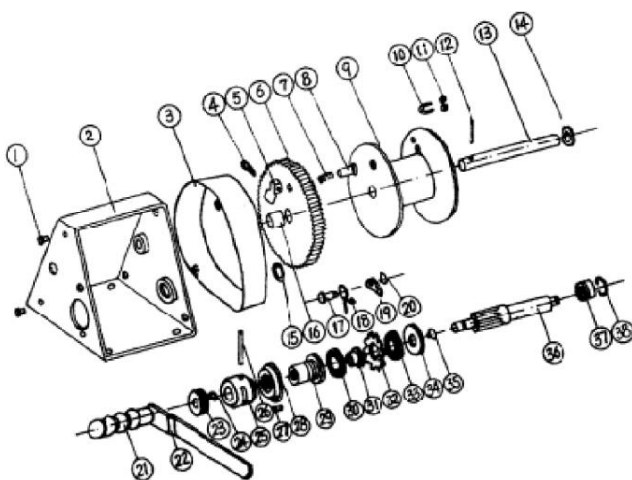


250кг
1000кг

Спецификация деталей для лебедок

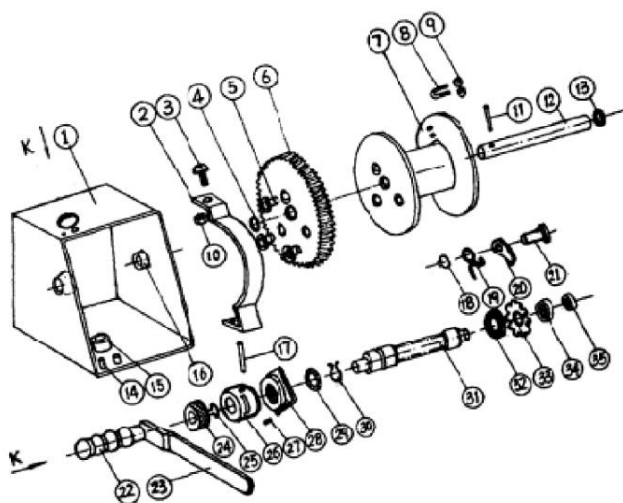
Серия GR

1	Винт М5 х 12	20	Стопорное (пружинное) кольцо 8
2	Рама	21	Рукоятка
3	Кожух и заклепка	22	Кривошип
4	Штифт 3,2 х 22	23	Ролик
5	Рычаг	24	Стопорное (пружинное) кольцо 6
6	Шестерня	25	Головка кривошипа
7	Пружина	26	Пружинный штифт Ø8 х 25
8	Стопорный штифт	27	Штифт 4 х 20
9	Барaban	28	Передний подшипник
10	Кабельный зажим	29	Стопорная шайба
11	Гайка М4	30	Фрикционный диск
12	Пружинный штифт 6 х 35	31	Втулка
13	Ось	32	Храповое кслесо
14	Регулировочная шайба	33	Фрикционный диск
15	Шайба	34	Упорная шайба
16	Латунная втулка	35	Стопорное (пружинное) кольцо 12
17	Штифт-зашелка	36	Вал-шестерня
18	Пружина-зашелка	37	Маслосборный сальник
19	Зашелка	38	Стопорное (пружинное) кольцо 28



Серия VS

1	Рама	20	Зашелка
2	Кожух	21	Зашелка-штифт
3	Винт	22	Рукоятка
4	Шайба	23	Кривошип
5	Винт с внутренним шестигранником	24	Ролик
6	Червячное колесо	25	Стопорное (пружинное) кольцо 6
7	Барaban	26	Головка кривошипа
8	Кабельный зажим	27	Штифт
9	Гайка М4	28	Передний подшипник
10	Гайка	29	Шайба
11	Пружинный штифт	30	Стопорное (пружинное) кольцо
12	Ось	31	Вал-шестерня
13	Шайба	32	Фрикционный диск
14	Пружинный штифт	33	Храповое кслесо
15	Приваренная шайба (низ)	34	Задний подшипник
16	Приваренная шайба (боковая сторона)	35	Латунная втулка
17	Пружинный штифт		
18	Стопорное (пружинное) кольцо		
19	Пружина-зашелка		



Способы использования ручных лебедок

